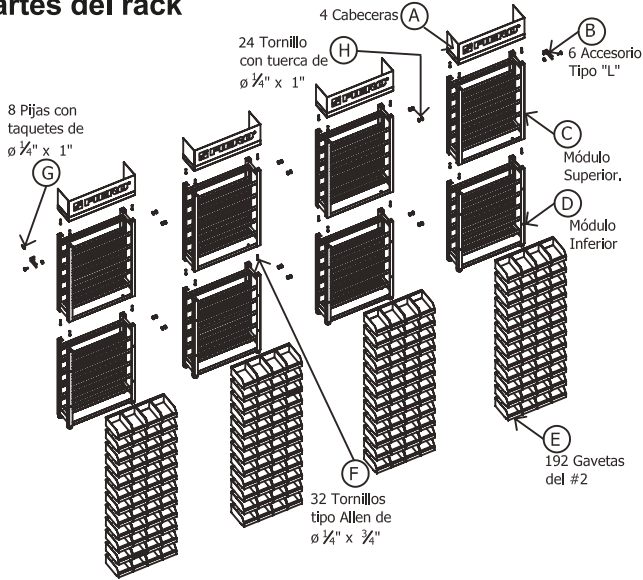
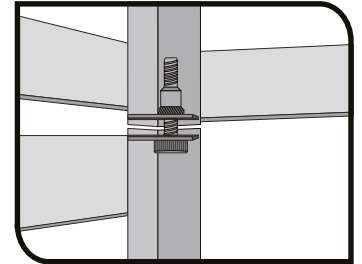
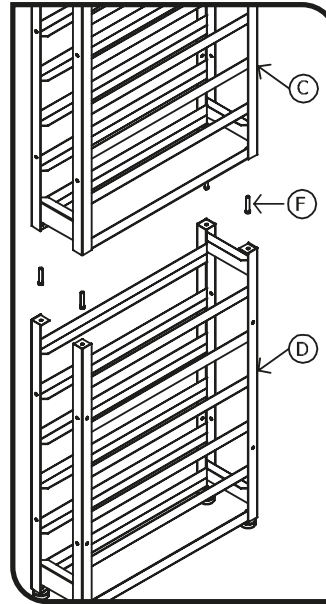


### Partes del rack



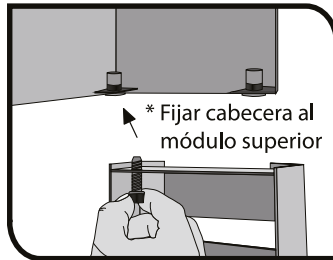
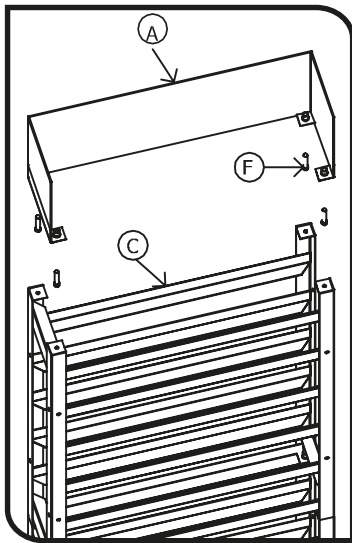
### Paso 1

Fije el módulo superior (C) e inferior (D) de los cuatro estantes como lo indica el diagrama, con los tornillos tipo Allen de  $\varnothing 1/4"$  x  $1 1/2"$  (F) a las tuercas remachadas que se ubican en los extremos inferiores del módulo superior (C).



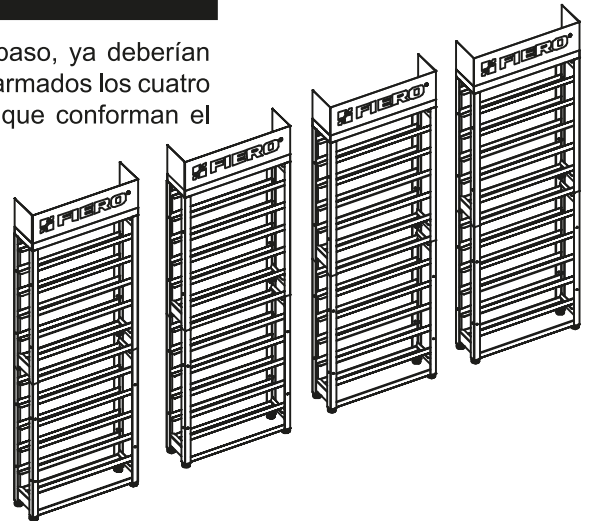
### Paso 2

Fije la cabecera (A) al módulo superior (C), con los tornillos tipo Allen de  $\varnothing 1/4"$  x  $1 1/2"$  (F) a las tuercas remachadas que se ubican en la parte posterior de la cabecera (A).



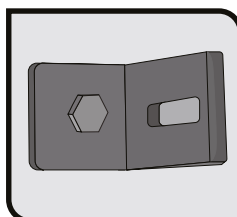
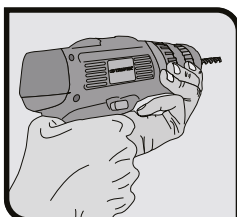
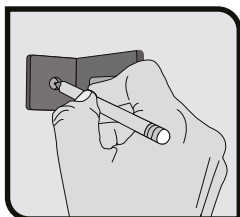
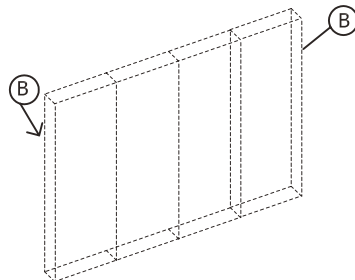
### Paso 3

En este paso, ya deberían de estar armados los cuatro estantes que conforman el rack.



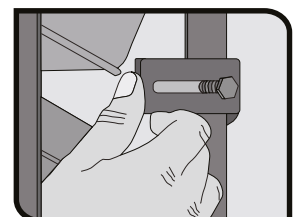
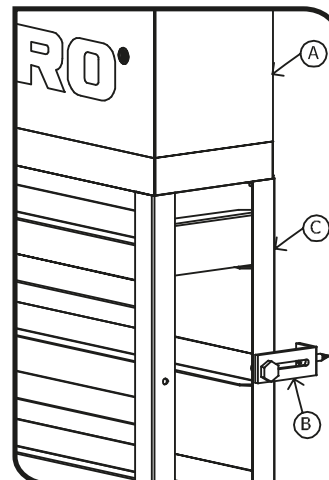
### Paso 4

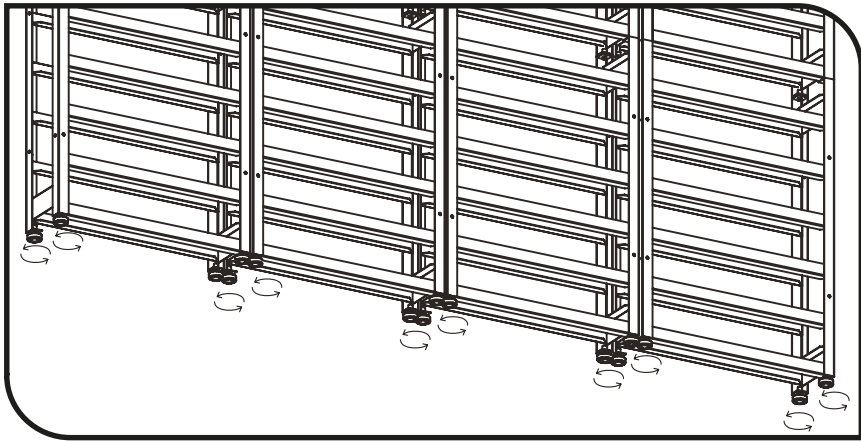
Una vez que ha definido la ubicación para el rack dentro de su local, prepare los taquetes de  $\varnothing 1/4"$  a la pared y fije los accesorios tipo "L" (B) con las pijas de  $\varnothing 1/4"$  x  $1"$  (G).



### Paso 5

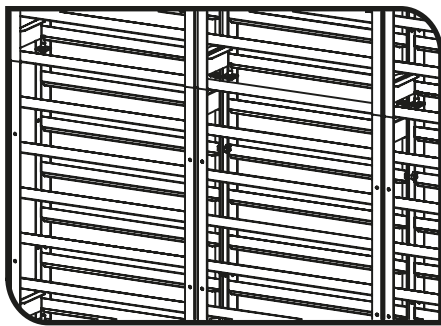
Fije los accesorios tipo "L" (B) a los módulos de los extremos con los tornillos y su tuerca de  $\varnothing 1/4"$  x  $1"$  (H). Ajuste el accesorio tipo "L" (B) de acuerdo al ancho del zocalo del muro.





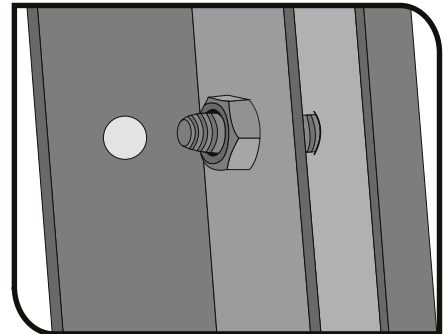
**Paso 6**

Ajuste la altura de los niveladores hasta que cada punto toque firmemente el piso.



**Paso 7**

Asegure los módulos, fíjelos entre sí con los tornillos con tuerca de  $\varnothing 1/4" \times 1" (H)$ .

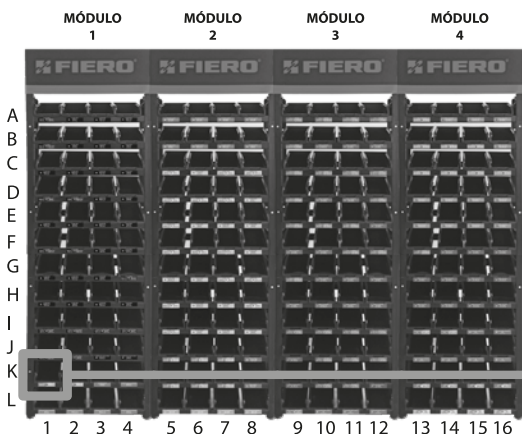


**Paso 8**

Vacíe el producto en las gavetas (E) como se indica en el plano-grama.

En el caso de las gavetas con separador, ubique el producto de acuerdo al siguiente esquema:

Izquierda Producto F (frente)  
Derecha Producto A (atrás)



Código: 44400 F (frente)  
Módulo: 1  
Nivel: K-F  
Fila: 1

Código: 44401 A (atrás)  
Módulo: 1  
Nivel: K-A  
Fila: 1

**RACK ARMADO**

